

**ФІЗИЧНА ОСОБА-ПІДПРИЄМЕЦЬ
КИТАЙ ЯНА СЕРГІЇВНА**

Україна, 49000, Дніпропетровська обл., м. Дніпро, вул. Олександра Кониського, 114-А
ІПН 3079311001 ел.пошта: kitaays@ukr.net

Замовник: **Управління капітального будівництва Житомирської міської ради**

**«Нове будівництво споруди подвійного призначення (з захисними властивостями протирадіаційного укриття)
місткістю 500 осіб навчального закладу загальної середньої освіти» Проект повторного використання**

РОБОЧИЙ ПРОЄКТ

ТОМ 5.3

24 – 4139 – КБ 3

Конструкції залізобетонні. Сходи монолітні

Фізична особа-підприємець



Яна КИТАЙ

Головний архітектор проекту



Марина ДРОЗДОВА

Головний інженер проекту



Яна КИТАЙ

м. Дніпро – 2024 р.

				Прив'язаний 24-4139/2025/4-1-201-КБ3	ТОВ «ІПІТ»
ГІП	Самсонкін		07.25	«НОВЕ БУДІВНИЦТВО СПОРУДИ ПОДВІЙНОГО ПРИЗНАЧЕННЯ (СПП) С ЗАХИСНИМИ ВЛАСТИВОСТЯМИ ПРОТИРАДІАЦІЙНОГО УКРИТТЯ (ПРУ) НА ТЕРИТОРІЇ МЕРЕФ'ЯНСЬКОГО ЛІЦЕЮ «ПЕРСПЕКТИВА», ЗА АДРЕСОЮ: ХАРКІВСЬКА обл., ХАРКІВСЬКИЙ р-н, м.МЕРЕФА, вул.5-го ВЕРЕСНЯ, 87»	Аркушів
Н.контр	Братусь		07.25		9
Архітектор	Мелешенкова		07.25		
Інв.№	2025-4-1-201/3.2		07.25		

ФІЗИЧНА ОСОБА-ПІДПРИЄМЕЦЬ

Чекарь Ольга Володимирівна

Дніпропетровська обл., м. Дніпро, пр. Поля Олександра буд. 78, кв. 21
РНОКПП 3126119929

Замовник: Управління капітального будівництва Житомирської міської ради

Генеральний проєктувальник: ФОП Китай Я.С.

«Нове будівництво споруди подвійного призначення (з захисними властивостями протирадіаційного укриття) місткістю 500 осіб навчального закладу загальної середньої освіти» Проєкт повторного використання

РОБОЧИЙ ПРОЄКТ

ТОМ 5.3

24 – 4139 – КБ 3

Конструкції залізобетонні. Сходи монолітні

Фізична особа-підприємець



Ольга ЧЕКАРЬ

Головний фахівець розділу проєкту



Вікторія ПАНЧЕНКО

м. Дніпро – 2024 р.

Прив'язаний 24-4139/2025/4-1-201-КБ3			
ГІП	Самсонкін		07.25
Н.контр	Братусь		07.25
Архітектор	Мелешенкова		07.25
Інв.№	2025-4-1-201/3.2		07.25

Загальні вказівки

- Проектна документація залізобетонних конструкцій виконана на підставі технічного завдання і відповідно до об'ємно-планувальних рішень розділів АР, ТХ.
 - клас відповідальності будівлі (споруди) – СС2
 - коефіцієнт надійності по відповідальності – по ДБН В.1.2-14-2018.
 - навантаження і впливи прийняті по ДБН В.1.2-2:2006.
 - за умовну позначку 0.000 прийнятий рівень , що відповідає абсолютній відмітці на місцевості 169.60м в Балтійській системі висот.
- Будівельно-монтажні роботи проводити відповідно до робочих креслень і вимог чинних ДБН та ДСТУ по виробництву та прийманню робіт: ДСТУ-Н Б В.2.1-28:2013, ДСТУ-Н Б В.2.6-203:2015, ДБН А.3.2-2-2009, ДСТУ-Н Б В.2.6-186:2013.
- Антикорозійний захист виконувати відповідно до вказівок проекту, а також ДСТУ Б В.2.6-145:2010, ДСТУ-Н Б В.2.6-186:2013.
- Робочі креслення залізобетонних конструкцій виконані на підставі технічного завдання на проектування.
- При виконанні робіт вжити заходів щодо забезпечення цілісності і зхоронності існуючих споруд і комунікацій, що знаходяться в зоні будівництва.
- Технічні рішення, прийняті в робочих кресленнях відповідають вимогам екологічних, санітарно-гігієнічних, протипожежних та інших діючих норм та забезпечують безпечну для життя і здоров'я людей експлуатацію будівлі (споруди), при дотриманні передбачених робочими кресленнями заходів.
- Для класу арматури А500С – марка сталі 25Г2С, класифікація прокату по способу виробництва – гарячекатана.
- Проект розроблений для виконання робіт в літній період часу.

Відомість робочих креслень основного комплекту КБЗ

Аркуш	Найменування	Примітка
1	Конструкції залізобетонні. Загальні дані	
2	Евакуаційний вихід №1 (розріз А-А)	
3	Евакуаційний вихід №1. Розріз 1-1, 2-2, 3-3	
4	Вихід №1. Сходовий марш СМ-1	
5	Вихід №1. Сходовий марш СМ-2	
6	Вихід №1. Сходовий марш СМ-3	
7	Вихід №1. Сходовий майданчик СМН-1	
8	Вихід №1. Сходовий майданчик СМН-2	
9	Вихід №1. Сходовий майданчик СМН-3	

Відомість основних комплектів робочих креслень

Позначення	Найменування	Примітка
23-4139-КБ1	Конструкції залізобетонні. Нульовий цикл	
23-4139-КБ2	Конструкції залізобетонні. Перекриття монолітні	
23-4139-КБ3	Конструкції залізобетонні. Сходи монолітні	

Відомості специфікації

Аркуш	Найменування	Примітка
2...9	Евакуаційний вихід №1	

Перелік видів будівельних робіт, для яких необхідне складання актів на приховані роботи

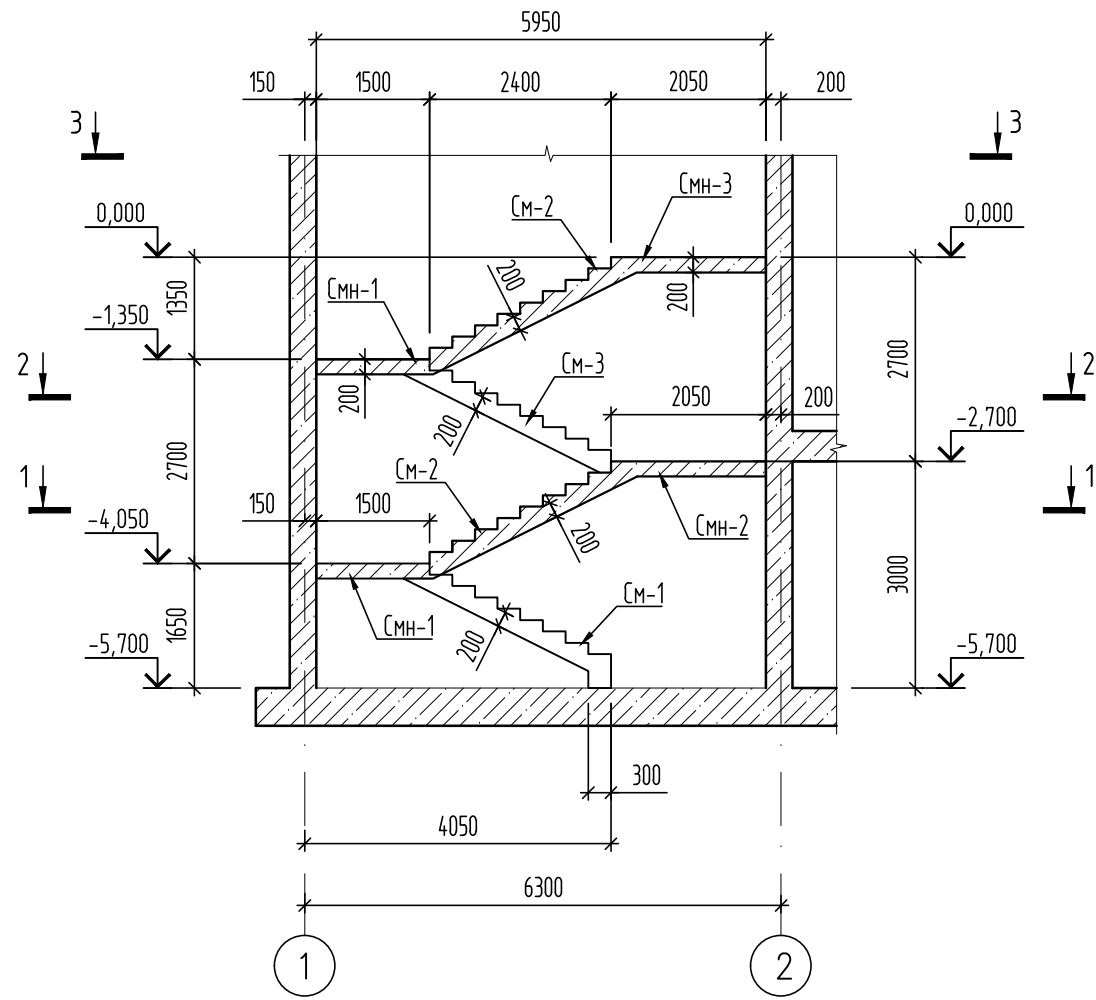
1	Акт огляду армування.	
2	Акт огляду бетонування.	

Прив'язаний 24-4139/2025/4-1-201-КБ3			
ГІП	Самсонкін	<i>[підпис]</i>	07.25
Н.контр	Братусь	<i>[підпис]</i>	07.25
Архітектор	Мелешенкова	<i>[підпис]</i>	07.25
Інв.№	2025-4-1-201/3.2	<i>[підпис]</i>	07.25

						24-4139-КБ3		
						Нове будівництво споруди подвійного призначення (з захисними властивостями протирадіаційного укриття) місткістю 500 осіб навчального закладу загальної середньої освіти. Проект повторного використання		
Зм.	Кільк.	Арк.	№ док.	Підп.	Дата	Стадія	Аркуш	Аркушів
Гол. констр.		Панченко		<i>[підпис]</i>	02.2024	Захисна споруда цивільного захисту	РП	1
Н. контр.		Шматько		<i>[підпис]</i>	02.2024			
Перевірів		Панченко		<i>[підпис]</i>	02.2024			
Розробив		Панченко		<i>[підпис]</i>	02.2024	Конструкції залізобетонні. Загальні дані	ФОП ЧЕКАРЬ О.В.	

Погоджено:
Зам. інв. №
Підпис і дата
Копіював
Формат А3
Інв. № об.

Евакуаційний вихід №1 (розріз А-А)



Специфікація елементів евакуаційного виходу №1

Поз.	Позначення	Найменування	Кільк.	Маса од.,кг	Примітка
СМ-1	дивись аркуш 4	Сходовий марш СМ-1	1		
СМ-2	дивись аркуш 5	Сходовий марш СМ-2	2		
СМ-3	дивись аркуш 6	Сходовий марш СМ-3	1		
СМН-1	дивись аркуш 7	Сходовий майданчик СМН-1	2		
СМН-2	дивись аркуш 8	Сходовий майданчик СМН-2	1		
СМН-3	дивись аркуш 9	Сходовий майданчик СМН-3	1		

Відомість витрати сталі (евакуаційний вихід №1)

Марка елемента	Вироби арматури							Всього (загальні витрати)
	A240C			A500C				
	ДСТУ 3760:2019			ДСТУ 3760:2019				
	φ6,5		Всього	φ12	φ16		Всього	
СМ-1	6,72		6,72	54,6	170,39		224,99	231,71
СМ-2	6,0		6,0	49,4	281,05		330,45	336,45
СМ-3	6,0		6,0	49,4	281,49		330,89	336,89
СМН-1	7,2		7,2	70,78	--		70,78	77,98
СМН-2	10,6		10,6	101,7	--		101,7	112,3
СМН-3	12,4		12,4	116,76	96,0		212,76	225,16

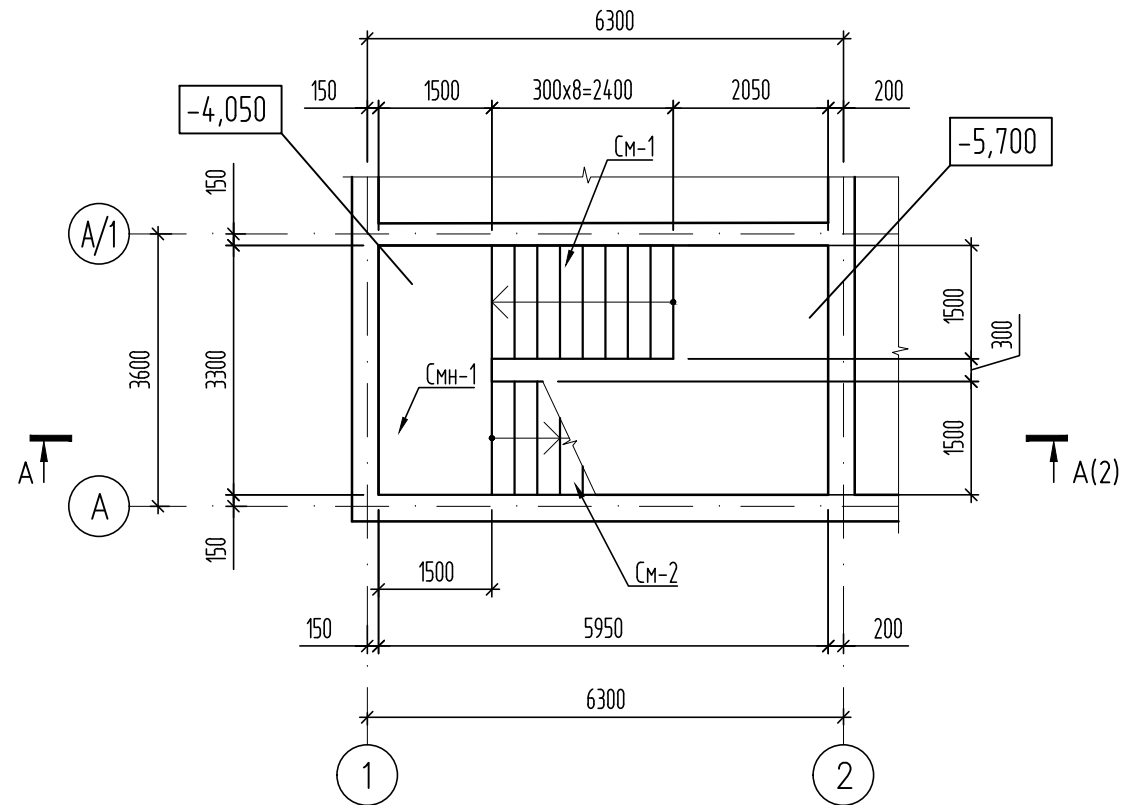
Примітка: у відомості вказані витрати на один елемент

- Загальні дані дивись аркуш 1.
- Розріз 1-1, 2-2, 3-3 дивись аркуш 3
- Цей аркуш дивитись разом з аркушами 3...9

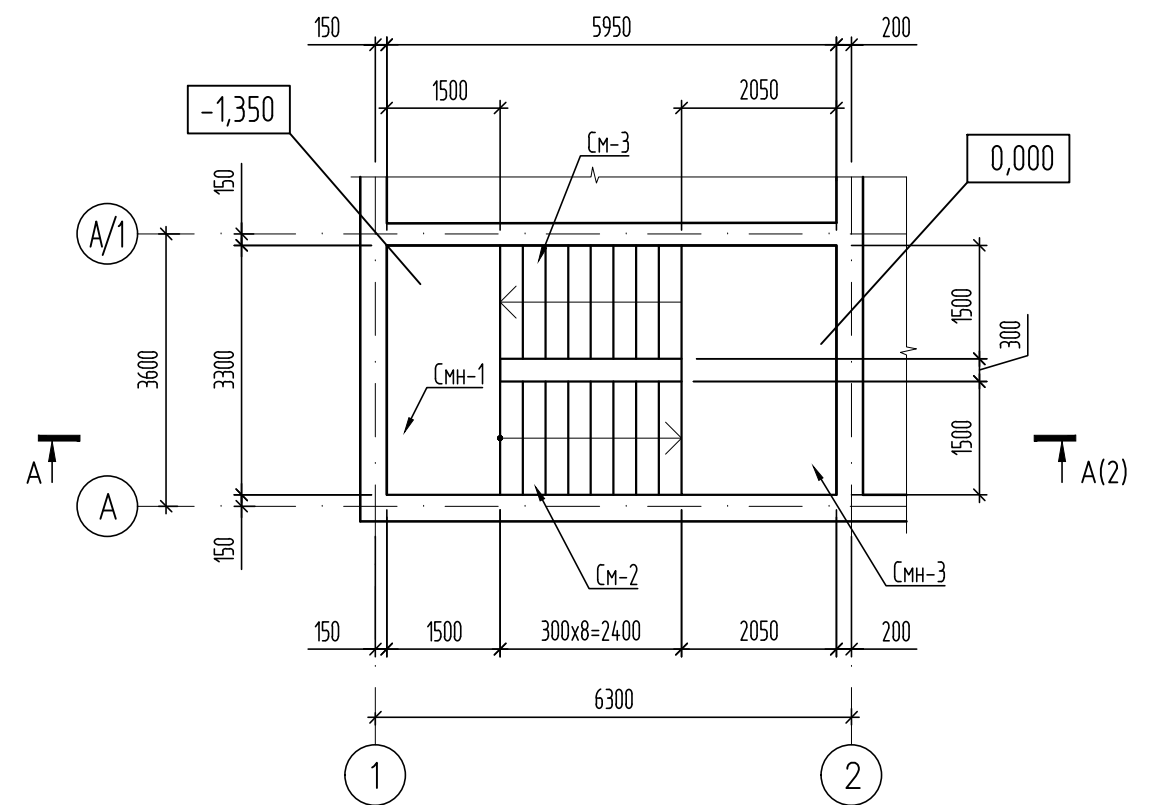
Прив'язаний 24-4139/2025/4-1-201-КБЗ			
ГІП	Самсонкін	<i>[Signature]</i>	07.25
Н.контр	Братусь	<i>[Signature]</i>	07.25
Архітектор	Мелешенкова	<i>[Signature]</i>	07.25
Інв.№	2025-4-1-201/3.2	<i>[Signature]</i>	07.25

24-4139-КБЗ					
Нове будівництво споруди подвійного призначення (з захисними властивостями протирадіаційного укриття) місткістю 500 осіб навчального закладу загальної середньої освіти. Проект повторного використання					
Зм.	Кільк.	Арк.	№ док.	Підп.	Дата
Гол. констр.	Панченко	<i>[Signature]</i>	02.2024		
Н. контр.	Шматько	<i>[Signature]</i>	02.2024		
Перевірив	Панченко	<i>[Signature]</i>	02.2024		
Розробив	Панченко	<i>[Signature]</i>	02.2024		
Захисна споруда цивільного захисту				Стадія	Аркуш
				РП	2
Евакуаційний вихід №1 (розріз А-А)				ФОП ЧЕКАРЬ О.В.	

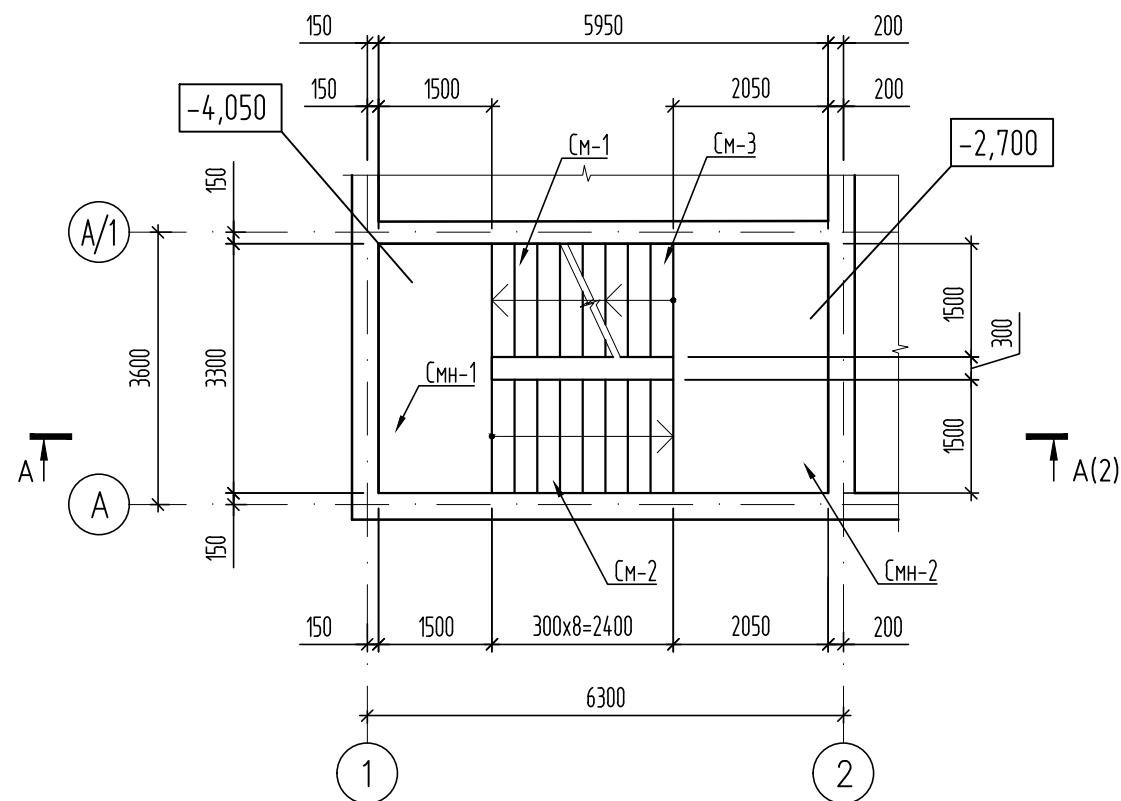
Розріз 1-1



Розріз 3-3



Розріз 2-2



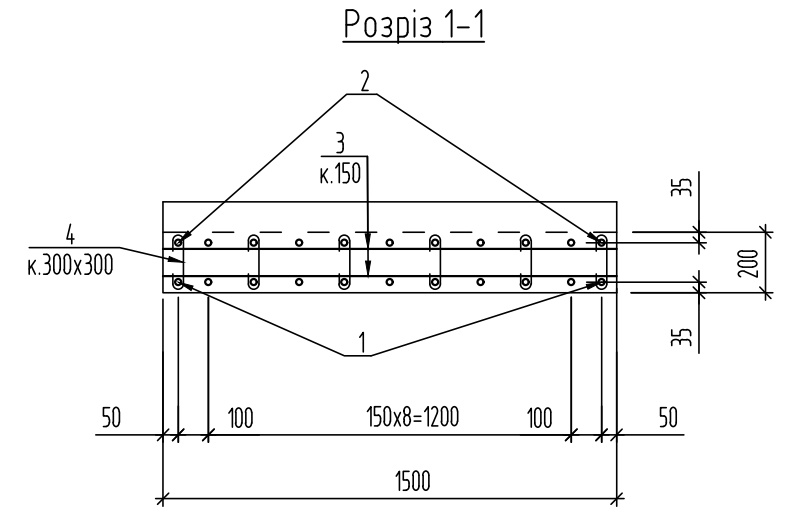
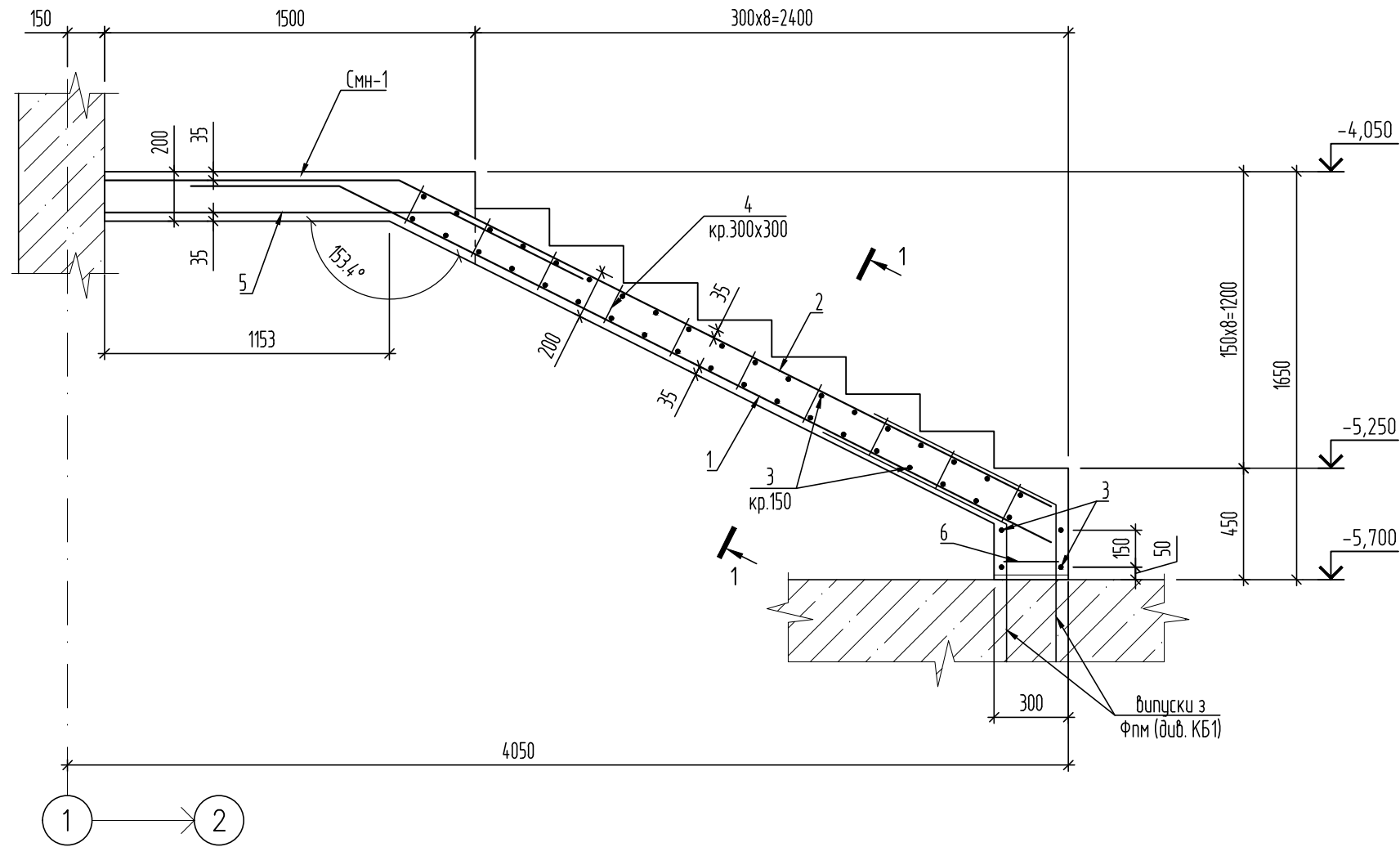
1. Загальні вказівки дивись аркуш 1
2. Розрізи 1-1, 2-2, 3-3 замаркіровані на аркуші 2
3. Відомість витрат сталі дивись аркуш 2
4. Цей аркуш дивитись разом з аркушами 2...9

Прив'язаний 24-4139/2025/4-1-201-КБ3			
ГІП	Самсонкін	<i>[Signature]</i>	07.25
Н.контр	Братусь	<i>[Signature]</i>	07.25
Архітектор	Мелешенкова	<i>[Signature]</i>	07.25
Інв.№	2025-4-1-201/3.2	<i>[Signature]</i>	07.25

24-4139-КБ3					
Нове будівництво споруди подвійного призначення (з захисними властивостями протирадіаційного укриття) місткістю 500 осіб навчального закладу загальної середньої освіти. Проект повторного використання					
Зм.	Кільк.	Арк.	№ док.	Підп.	Дата
Гол. констр.	Панченко	<i>[Signature]</i>	02.2024		
Н. контр.	Шматько	<i>[Signature]</i>	02.2024		
Перевірюв	Панченко	<i>[Signature]</i>	02.2024		
Розробив	Панченко	<i>[Signature]</i>	02.2024		
Захисна споруда цивільного захисту				Стадія	Аркуш
Евакуаційний вихід №1				РП	3
Розріз 1-1, 2-2, 3-3				ФОРМ ЧЕКАРЬ О.В.	

Погоджено:	
Зам. інв. №	
Підпис і дата	
Інв. № об.	

Сходовий марш СМ-1



Відомість деталей

Поз.	Ескіз
1	
2	
5	

Специфікація сходового маршу СМ-1

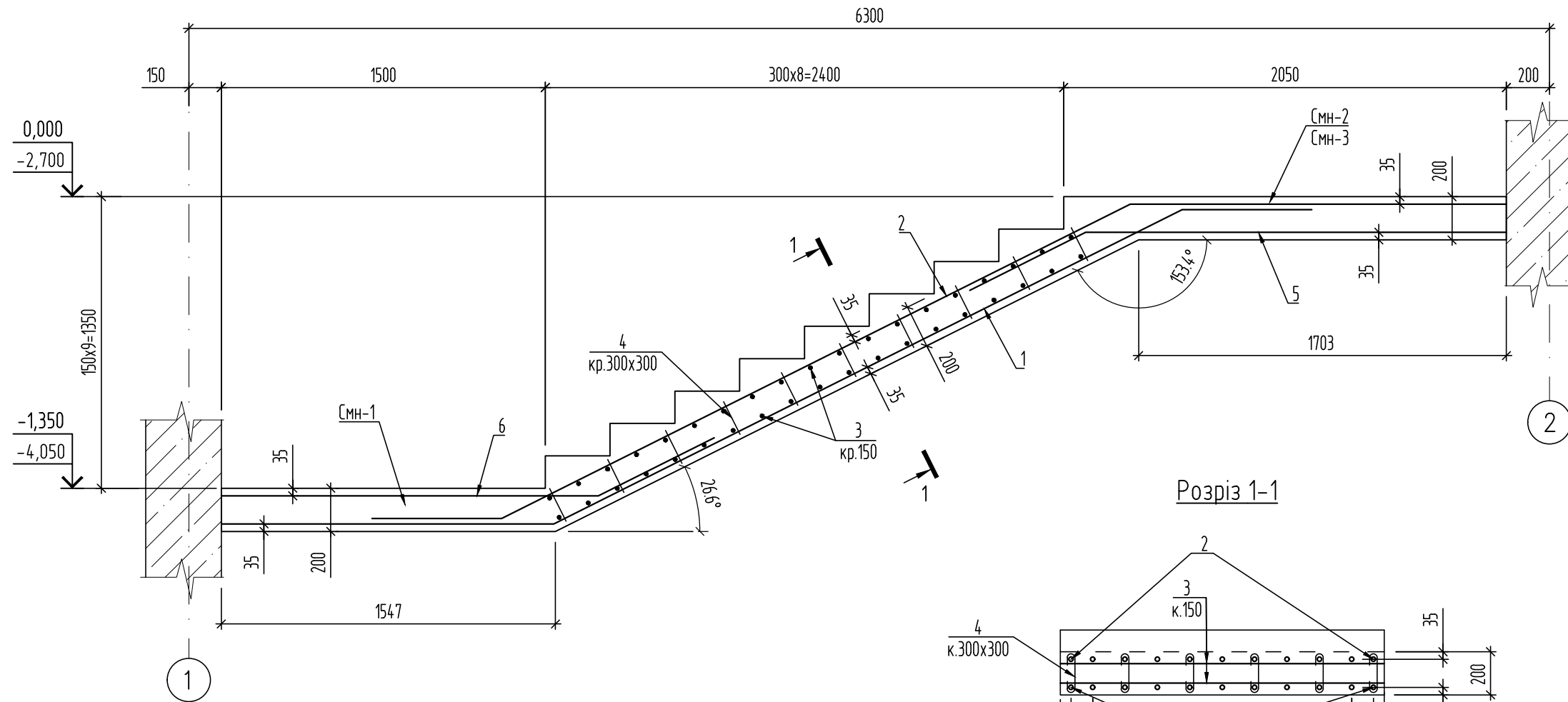
Поз.	Позначення	Найменування	Кільк.	Маса од., кг	Примітка
Деталі					
1*		φ16A500C ДСТУ 3760:2019 L=3820	11	6,03	66,33 кг
2*		φ16A500C ДСТУ 3760:2019 L=4020	11	6,34	69,74 кг
3		φ12A500C ДСТУ 3760:2019 L=1460	42	1,30	54,6 кг
4		φ6,5A240C ДСТУ 3760:2019 L=390	60	0,1	6,0 кг
5*		φ16A500C ДСТУ 3760:2019 L=1980	11	3,12	34,32 кг
6		φ6,5A240C ДСТУ 3760:2019 L=460	6	0,12	0,72 кг
Матеріали					
		Бетон кл. С25/30	1,14	м.куб.	
		* дивись відомість деталей			

- Загальні дані дивись аркуш 1.
- Схему розташування сходового маршу дивись аркуш 2, 3.
- Відомість витрат сталі дивись аркуш 2.

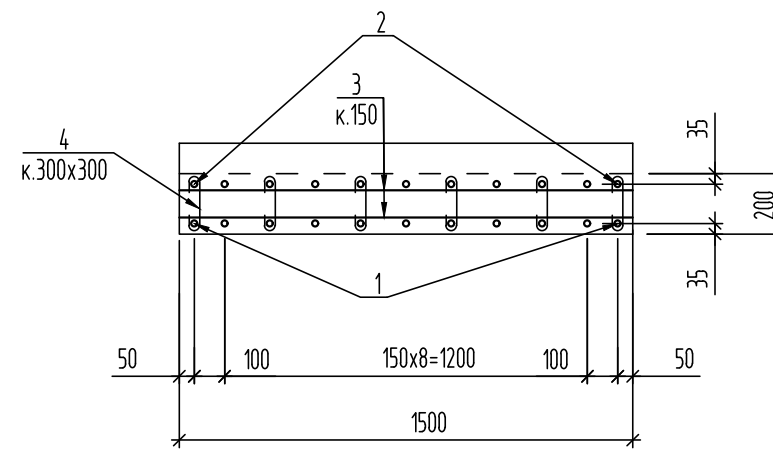
Прив'язаний 24-4139/2025/4-1-201-КБ3			
ГІП	Самсонкін		07.25
Н.контр	Братусь		07.25
Архітектор	Мелешенкова		07.25
Інв.№	2025-4-1-201/3.2		07.25

24-4139-КБ3					
Нове будівництво споруди подвійного призначення (з захисними властивостями протирадіаційного укриття) місткістю 500 осіб навчального закладу загальної середньої освіти. Проект повторного використання					
Зм.	Кільк.	Арк.	№ док.	Підп.	Дата
Гол. констр.		Панченко			02.2024
Н. контр.		Шматько			02.2024
Перевірів		Панченко			02.2024
Розробив		Панченко			02.2024
Захисна споруда цивільного захисту			Стадія	Аркуш	Аркушів
Вихід №1. Сходовий марш СМ-1			РП	4	
ФОРМ АЗ			ФОРМ АЗ		

Сходовий марш СМ-2



Розріз 1-1



Відомість деталей

Поз.	Ескіз
1	
2	
5	
6	

Специфікація сходового маршу СМ-2

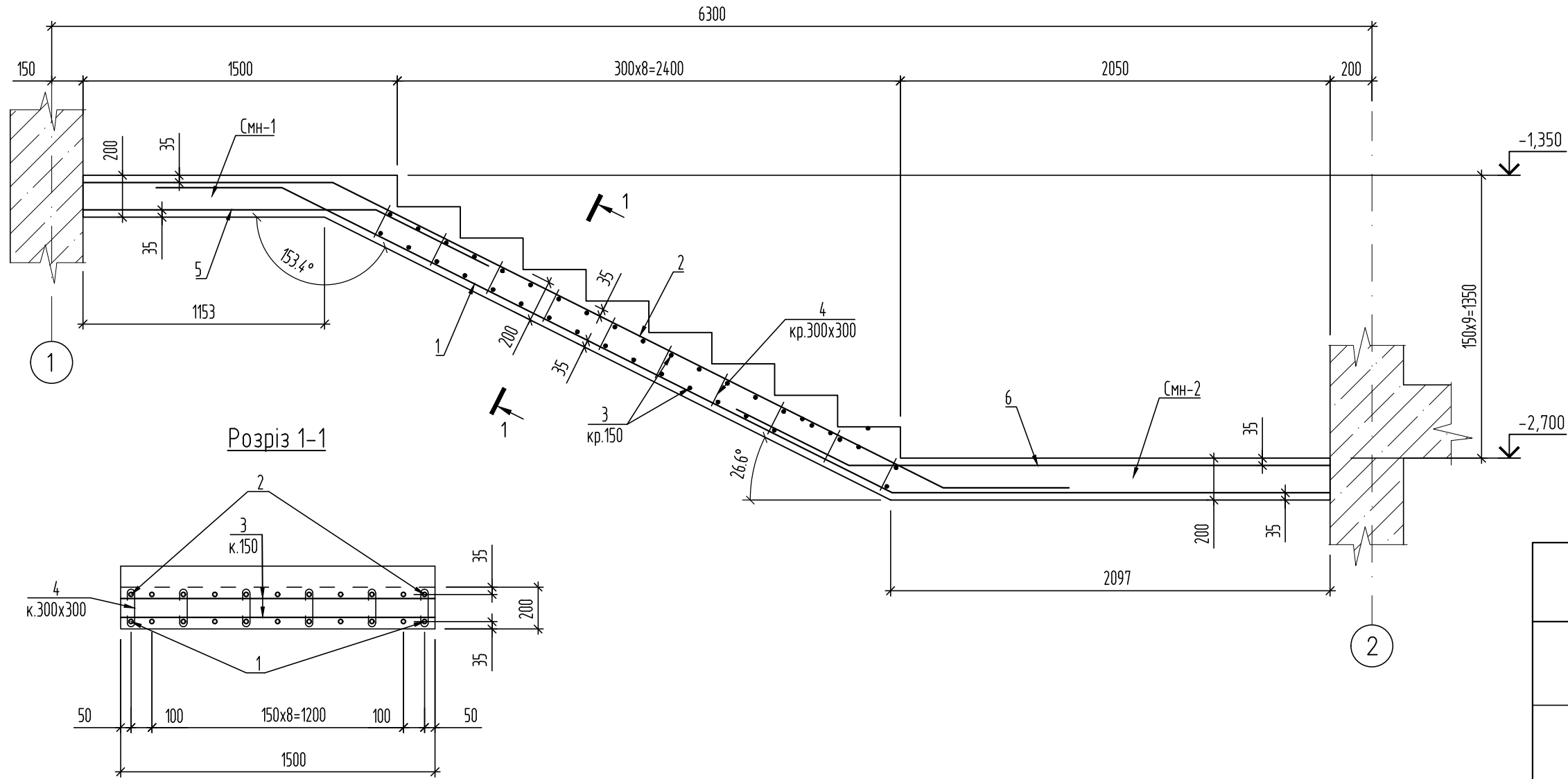
Поз.	Позначення	Найменування	Кільк.	Маса од.,кг	Примітка
Деталі					
1*		φ16A500C ДСТУ 3760:2019 L=5370	11	8,47	93,17 кг
2*		φ16A500C ДСТУ 3760:2019 L=5570	11	8,8	96,8 кг
3		φ12A500C ДСТУ 3760:2019 L=1460	38	1,30	49,4 кг
4		φ6,5A240C ДСТУ 3760:2019 L=390	60	0,1	6,0 кг
5*		φ16A500C ДСТУ 3760:2019 L=2530	11	4,0	44,0 кг
6*		φ16A500C ДСТУ 3760:2019 L=2330	11	3,68	40,48 кг
Матеріали					
		Бетон кл. С25/30	1,1	м.куб.	
* дивись відомість деталей					

- Загальні дані дивись аркуш 1.
- Схему розташування сходового маршу дивись аркуш 2, 3.
- Відомість витрат сталі дивись аркуш 2.

Прив'язаний 24-4139/2025/4-1-201-КБЗ			
ГІП	Самсонкін		07.25
Н.контр	Братусь		07.25
Архітектор	Мелешенкова		07.25
Інв.№	2025-4-1-201/3.2		07.25

24-4139-КБЗ					
Нове будівництво споруди подвійного призначення (з захисними властивостями протирадіаційного укриття) місткістю 500 осіб навчального закладу загальної середньої освіти. Проект повторного використання					
Зм.	Кільк.	Арк.	№ док.	Підп.	Дата
Гол. констр.		Панченко			02.2024
Н. контр.		Шматько			02.2024
Перевірів		Панченко			02.2024
Розробив		Панченко			02.2024
Захисна споруда цивільного захисту			Стадія	Аркуш	Аркушів
			РП	5	
Вихід №1. Сходовий марш СМ-2			ФОП ЧЕКАРЬ О.В.		

Сходовий марш СМ-3



Відомість деталей

Поз.	Ескіз
1	
2	
5	
6	

Специфікація сходового маршу СМ-3

Поз.	Позначення	Найменування	Кільк.	Маса од.,кг	Примітка
Деталі					
1*		φ16A500С ДСТУ 3760:2019 L=5930	11	9,36	102,96 кг
2*		φ16A500С ДСТУ 3760:2019 L=5030	11	7,94	87,34 кг
3		φ12A500С ДСТУ 3760:2019 L=1460	38	1,30	49,4 кг
4		φ6,5A240С ДСТУ 3760:2019 L=390	60	0,1	6,0 кг
5*		φ16A500С ДСТУ 3760:2019 L=1980	11	3,12	34,32 кг
6*		φ16A500С ДСТУ 3760:2019 L=2880	11	4,54	49,94 кг
Матеріали					
		Бетон кл. С25/30	1,1	м.куб.	
		* дивись відомість деталей			

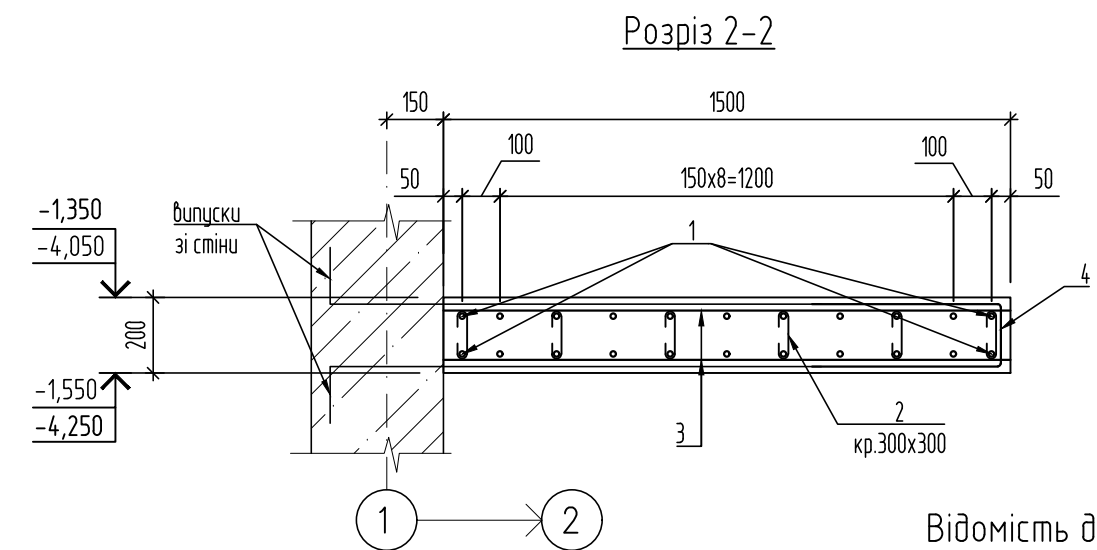
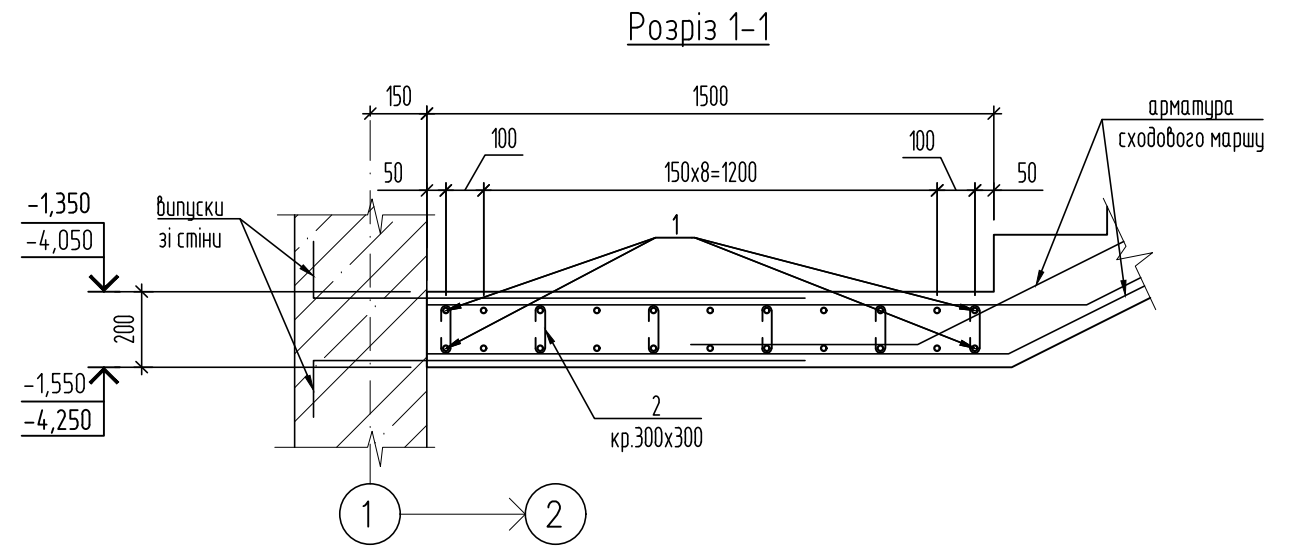
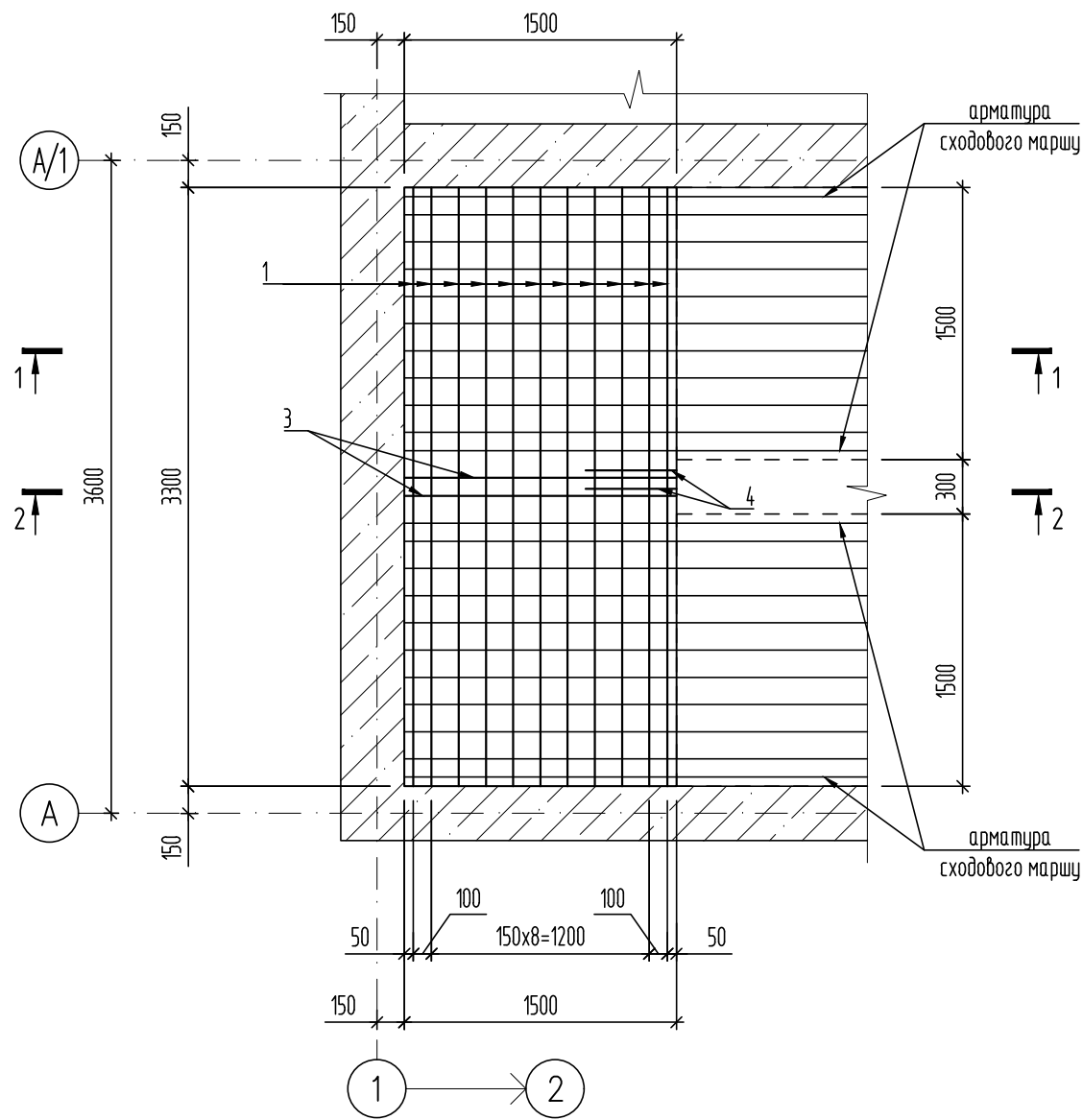
- Загальні дані дивись аркуш 1.
- Схему розташування сходового маршу дивись аркуш 2, 3.
- Відомість витрат сталі дивись аркуш 2.

Прив'язаний 24-4139/2025/4-1-201-КБ3

ГІП	Самсонкін		07.25
Н.контр	Братусь		07.25
Архітектор	Мелешенкова		07.25
Інв.№	2025-4-1-201/3.2		07.25

24-4139-КБ3					
Нове будівництво споруди подвійного призначення (з захисними властивостями протирадіаційного укриття) місткістю 500 осіб навчального закладу загальної середньої освіти. Проект повторного використання					
Зм.	Кільк.	Арк.	№ док.	Підп.	Дата
Гол. констр.	Панченко		02.2024		
Н. контр.	Шматько		02.2024		
Перевірів	Панченко		02.2024		
Розробив	Панченко		02.2024		
Захисна споруда цивільного захисту				Стадія	Аркуш
				РП	6
Вихід №1. Сходовий марш СМ-3				ФОРМАТ А3	

Сходовий майданчик СМН-1



Відомість деталей

Поз.	Ескіз
4	

Специфікація сходового майданчику СМН-1

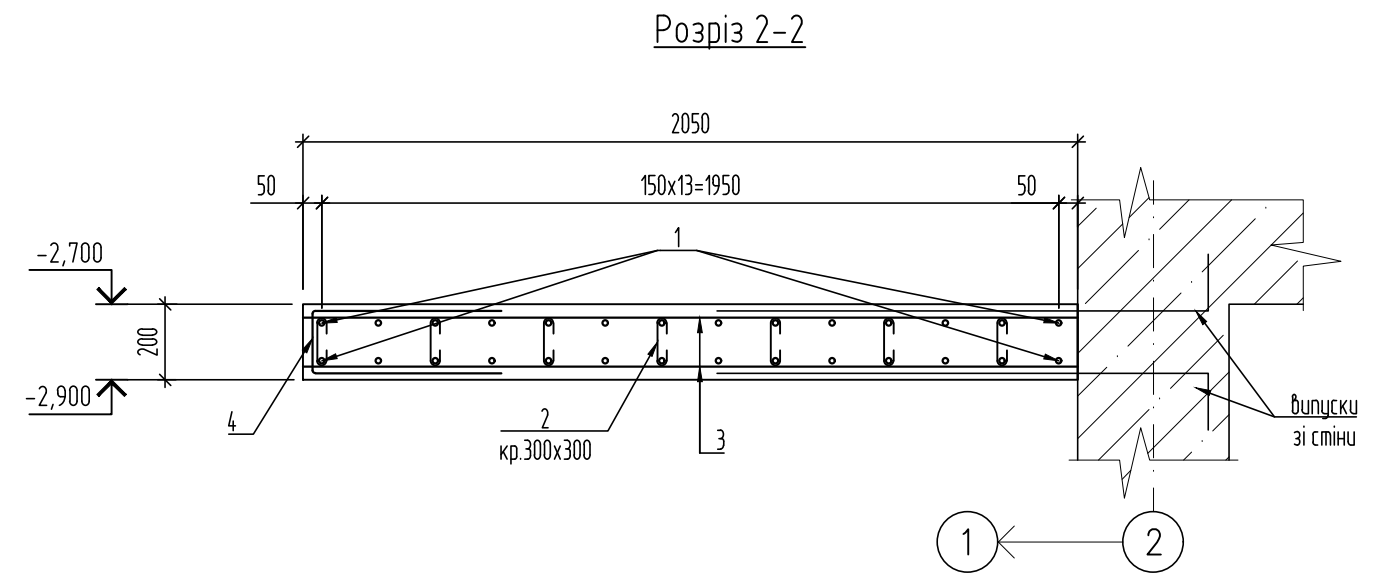
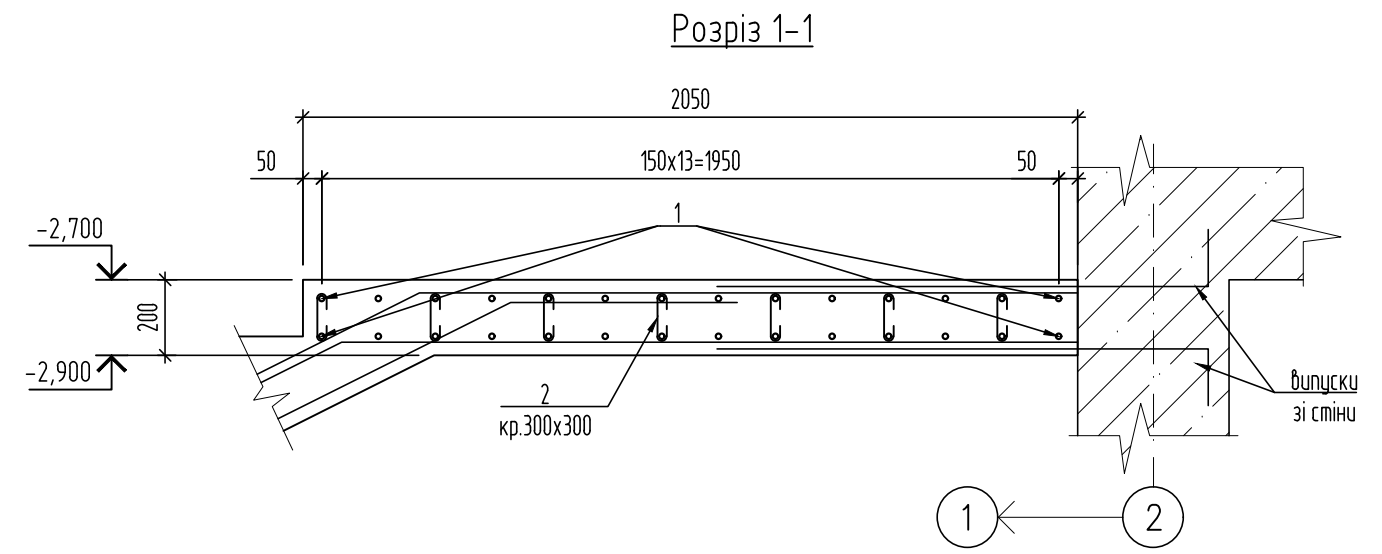
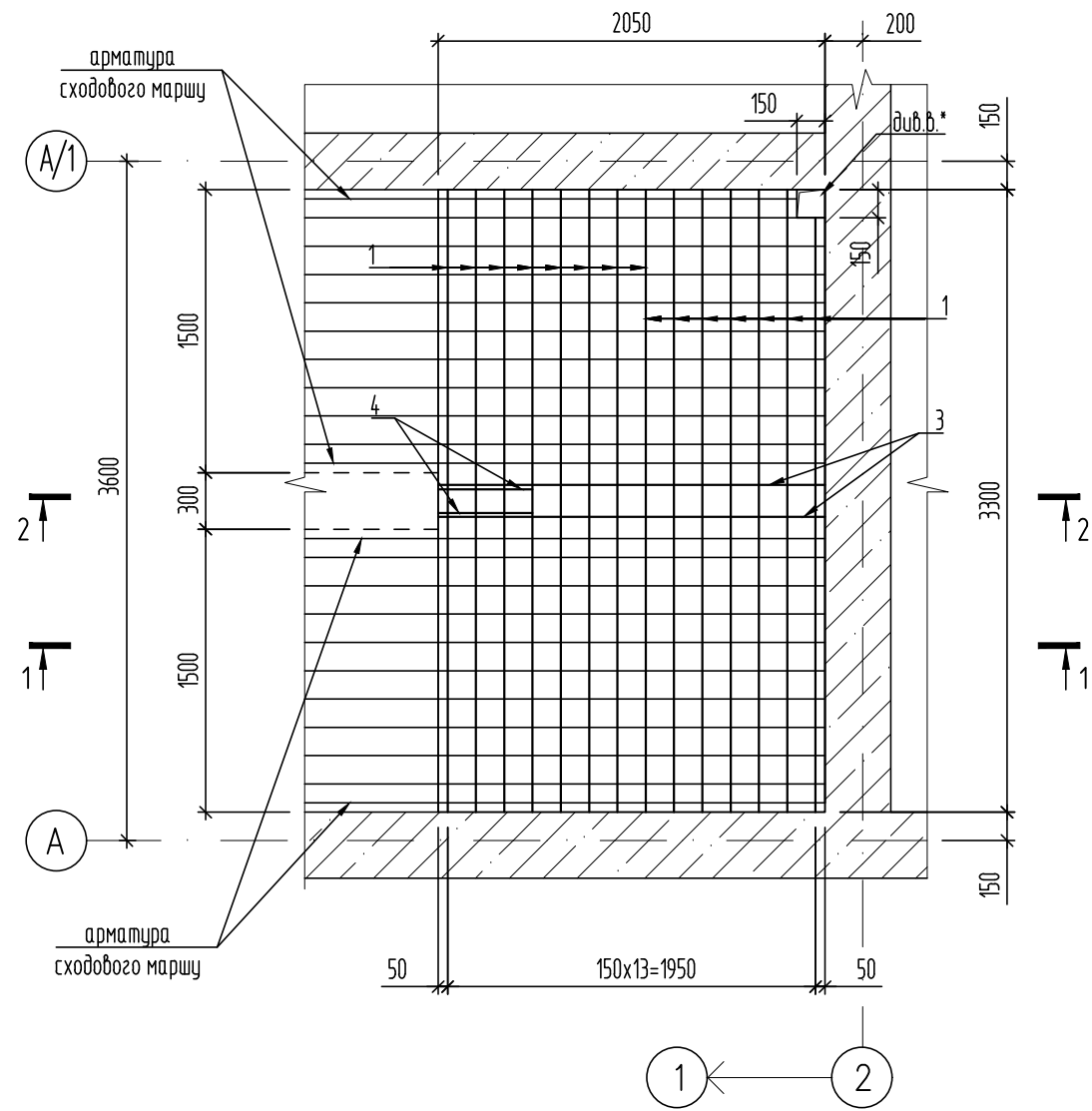
Поз.	Позначення	Найменування	Кільк.	Маса од., кг	Примітка
Деталі					
1		φ12A500C ДСТУ 3760:2019 L=3260	22	2,89	63,58 кг
2		φ6,5A240C ДСТУ 3760:2019 L=390	72	0,1	7,2 кг
3		φ12A500C ДСТУ 3760:2019 L=1460	4	1,3	5,2 кг
4*		φ12A500C ДСТУ 3760:2019 L=1130	2	1,0	2,0 кг
Матеріали					
		Бетон кл. С25/30	1,0	м.куб.	
* дивись відомість деталей					

- Загальні дані дивись аркуш 1.
- Відомість витрат сталі дивись аркуш 2.

Прив'язаний 24-4139/2025/4-1-201-КБЗ			
ГІП	Самсонкін		07.25
Н.контр	Братусь		07.25
Архітектор	Мелешенкова		07.25
Інв.№	2025-4-1-201/3.2		07.25

24-4139-КБЗ					
Нове будівництво споруди подвійного призначення (з захисними властивостями протирадіаційного укриття) місткістю 500 осіб навчального закладу загальної середньої освіти. Проект повторного використання					
Зм.	Кільк.	Арк.	№ док.	Підп.	Дата
Гол. констр.		Панченко			02.2024
Н. контр.		Шматько			02.2024
Перевірив		Панченко			02.2024
Розробив		Панченко			02.2024
Захисна споруда цивільного захисту			Стадія	Аркуш	Аркушів
			РП	7	
Вихід №1. Сходовий майданчик СМН-1			ФОП ЧЕКАРЬ О.В.		

Сходовий майданчик СМН-2



Відомість деталей

Поз.	Ескіз
4	

Специфікація сходового майданчику СМН-2

Поз.	Позначення	Найменування	Кільк.	Маса од., кг	Примітка
Деталі					
1		φ12A500C ДСТУ 3760:2019 L=3280	28	2,91	81,48 кг
2		φ6,5A240C ДСТУ 3760:2019 L=390	84	0,1	8,4 кг
3		φ12A500C ДСТУ 3760:2019 L=2010	4	1,78	7,12 кг
4*		φ12A500C ДСТУ 3760:2019 L=1130	2	1,0	2,0 кг
Матеріали					
		Бетон кл. С25/30	1,4	м.куб.	
* дивись відомість деталей					

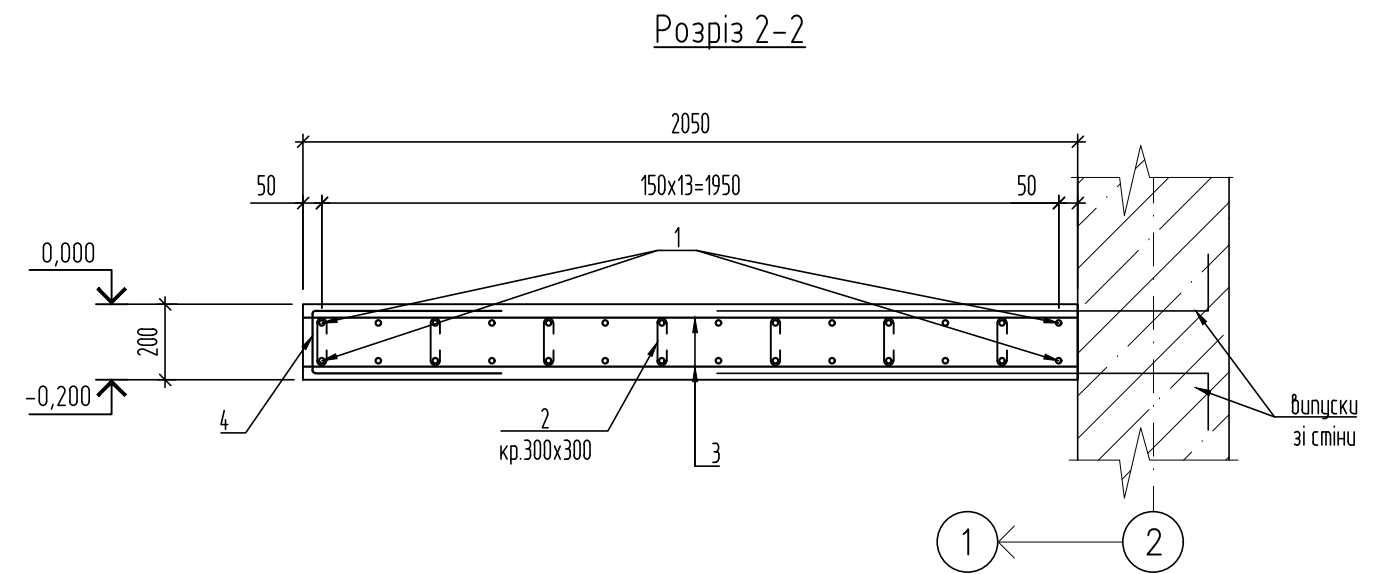
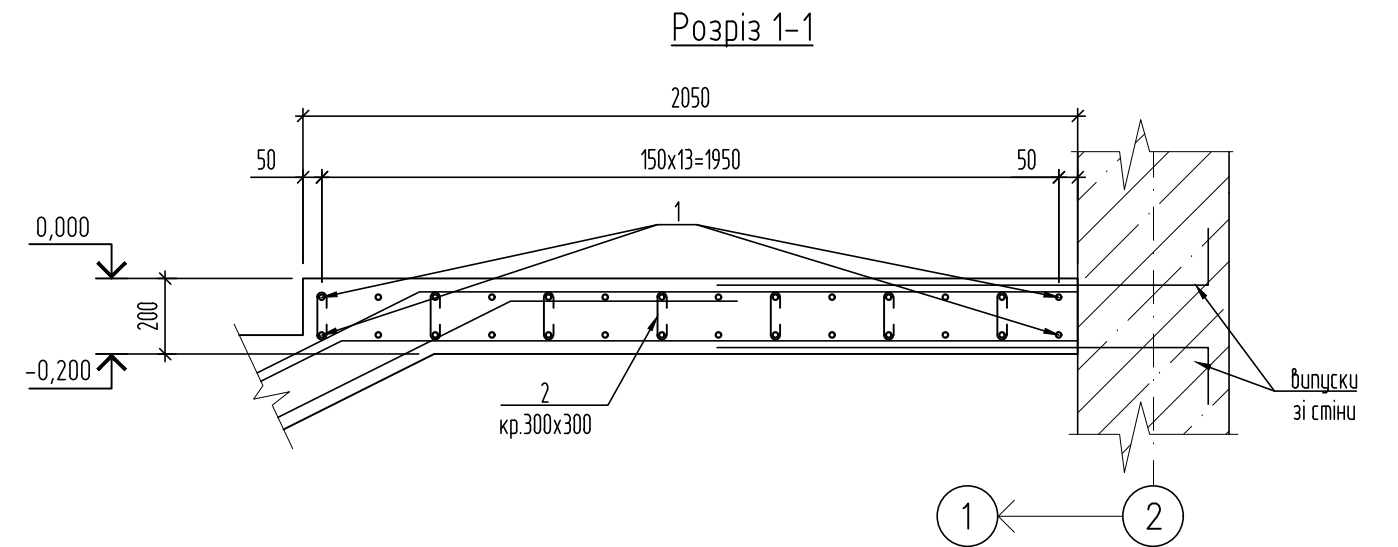
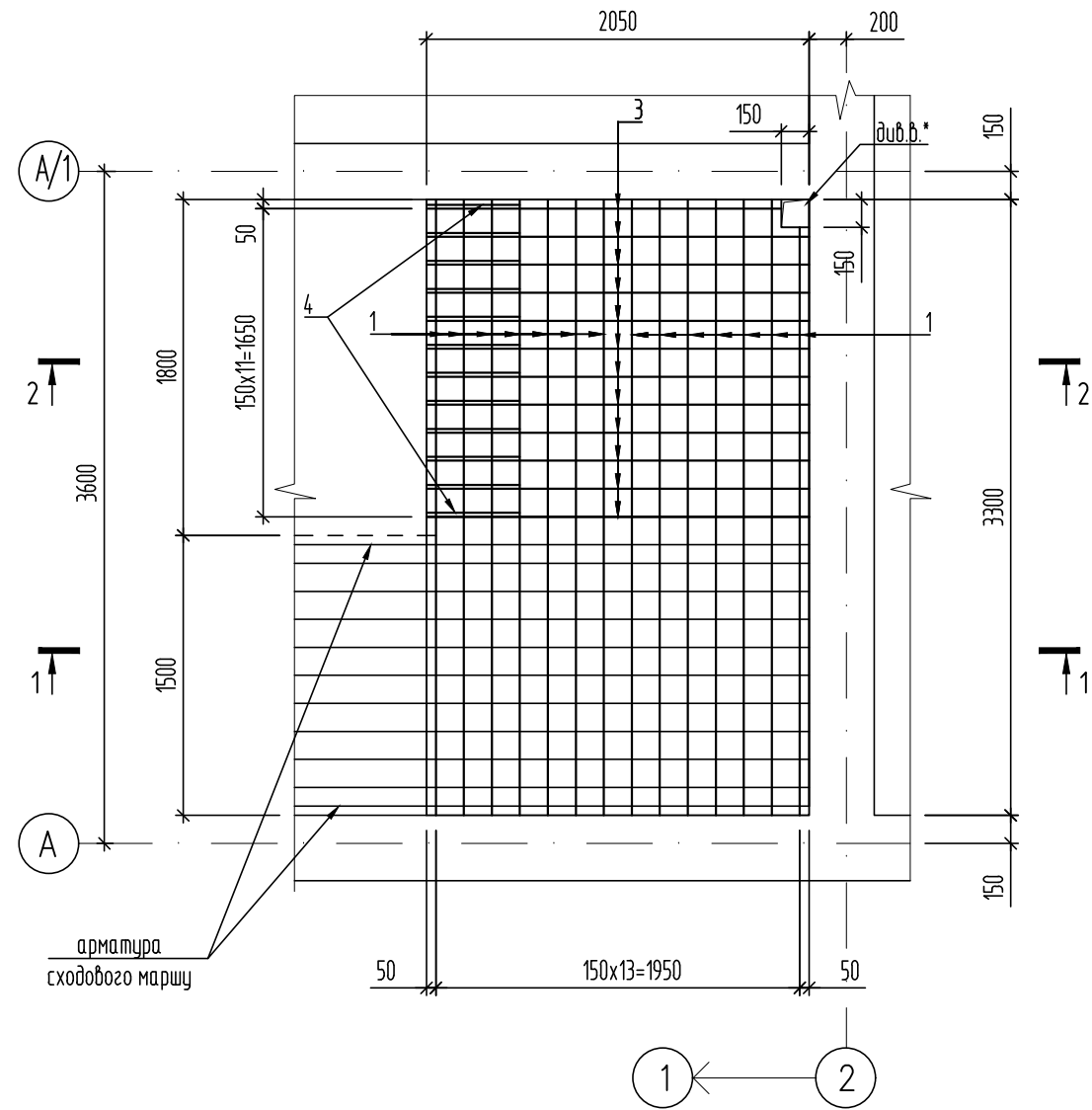
- * Отвір виконувати без порушення основної арматури, шляхом відгину
- Загальні дані дивись аркуш 1
 - Відомість витрат сталі дивись аркуш 2

Прив'язаний 24-4139/2025/4-1-201-КБЗ			
ГІП	Самсонкін		07.25
Н.контр	Братусь		07.25
Архітектор	Мелешенкова		07.25
Інв.№	2025-4-1-201/3.2		07.25

24-4139-КБЗ					
Нове будівництво споруди подвійного призначення (з захисними властивостями протирадіаційного укриття) місткістю 500 осіб навчального закладу загальної середньої освіти. Проект повторного використання					
Зм.	Кільк.	Арк.	№ док.	Підп.	Дата
Гол. констр.		Панченко			02.2024
Н. контр.		Шматько			02.2024
Перевірів		Панченко			02.2024
Розробив		Панченко			02.2024
Захисна споруда цивільного захисту			Стадія	Аркуш	Аркушів
Вихід №1. Сходовий майданчик СМН-2			РП	8	
ФОП ЧЕКАРЬ О.В.					

Погоджено:
Зам. інв. №
Підпис і дата
Інв. № об.
Формат А3
Копіяваб

Сходовий майданчик СМН-3



Відомість деталей

Поз.	Ескіз
4	

Специфікація сходового майданчику СМН-3

Поз.	Позначення	Найменування	Кільк.	Маса од., кг	Примітка
Деталі					
1		φ12A500C ДСТУ 3760:2019 L=3280	28	2,91	81,48 кг
2		φ6,5A240C ДСТУ 3760:2019 L=390	84	0,1	8,4 кг
3		φ16A500C ДСТУ 3760:2019 L=2030	24	3,2	76,8 кг
4*		φ12A500C ДСТУ 3760:2019 L=1130	12	1,0	12,0 кг
Матеріали					
		Бетон кл. С25/30	1,4	м.куб.	
* дивись відомість деталей					

* Отвір виконувати без порушення основної арматури, шляхом відгіну

- Загальні дані дивись аркуш 1
- Відомість витрат сталі дивись аркуш 2

Прив'язаний 24-4139/2025/4-1-201-КБЗ			
ГІП	Самсонкін		07.25
Н.контр	Братусь		07.25
Архітектор	Мелешенкова		07.25
Інв.№	2025-4-1-201/3.2		07.25

24-4139-КБЗ					
Нове будівництво споруди подвійного призначення (з захисними властивостями протирадіаційного укриття) місткістю 500 осіб навчального закладу загальної середньої освіти. Проект повторного використання					
Зм.	Кільк.	Арк.	№ док.	Підп.	Дата
Гол. констр.		Панченко			02.2024
Н. контр.		Шматько			02.2024
Перевірив		Панченко			02.2024
Розробив		Панченко			02.2024
Захисна споруда цивільного захисту			Стадія	Аркуш	Аркушів
			РП	9	
Вихід №1. Сходовий майданчик СМН-3				ФОП ЧЕКАРЬ О.В.	

Погоджено:

Зам. інв. №

Підпис і дата

Інв. № об.

Копіював

Формат А3